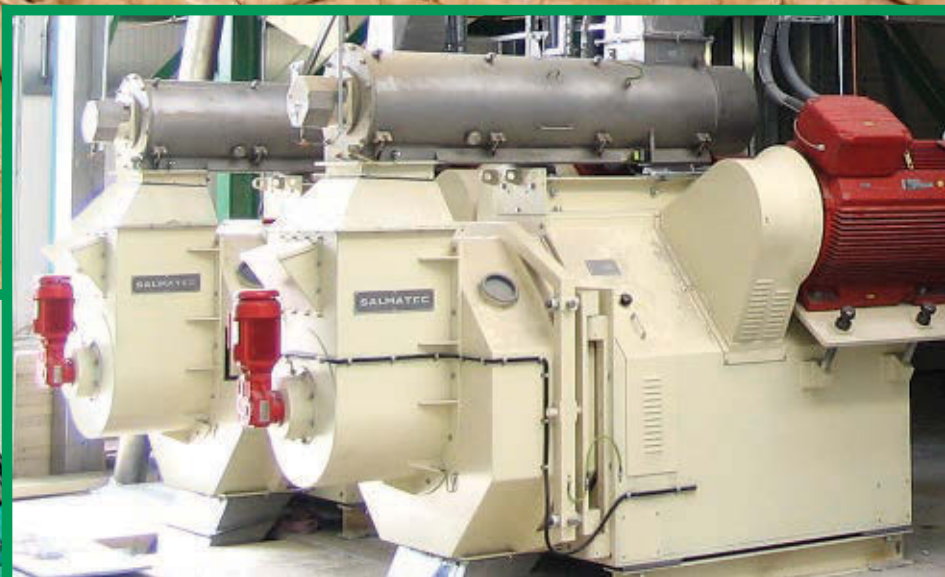
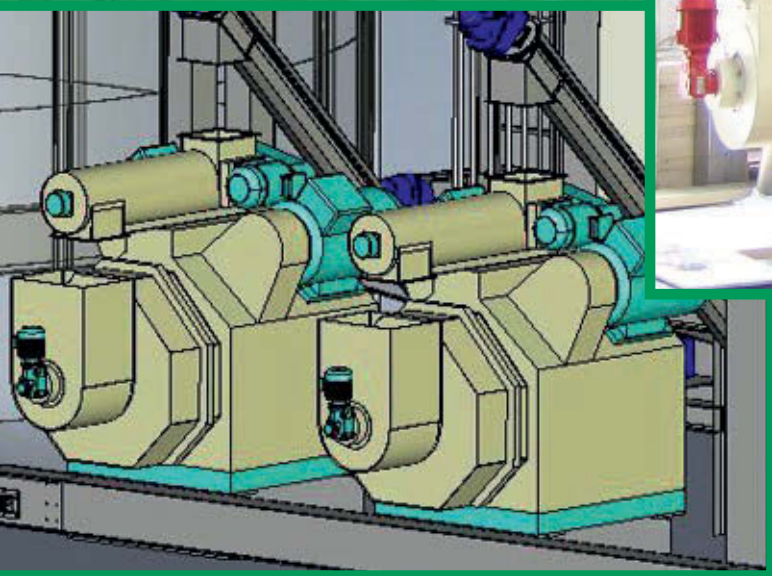


# Пеллетирующие установки для древесины и возобновляемых видов сырья.



планирование,  
производство и  
сервис из одних рук



Пеллетирующие машины  
от 500...5000 кг/ч

Пеллетирующие установки  
от 10000...200000 т/г

## **SALMATEC**

...мы предлагаем решения



## SALMATEC- Пеллетирующие прессы для древесины убеждают...

...Высокой степенью надёжности:

- **Контроль температуры в прессующей камере:** Беспрерывный контроль прессующей камеры во время работы и техническое отключение при повышении температуры.
- **Контроль проскальзывания клинового ремня:** защита от повреждения клиновых ремней при возможной блокировке или перегрузке.
- **Автоматическое отключение при перегрузках:** Точная установка момента перегрузки встроенными элементами при возможном проникновении инородного тела, очень короткое время простоя из за быстрого возврата к производству.
- **ATEX 100a:** Предназначены для установки и эксплуатации в зоне защиты 22 II3D (Взрывоопасная зона).
- **Датчик вибрации:** Сигнал о нарушении при повышенных вибрациях вызванных, например, слишком мокрым или сухим продуктом, неправильно установленной щелью роллера, инородное тело в матрице, или неисправные роллеры/матрицы.

...и техническое исполнение:

- **2-х моторный привод сбоку непосредственно на корпусе:** незначительная поперечная нагрузка на главный подшипник, без дополнительного крепления и монтажа привода, компактное устройство одноступенчатого, не требующего сервиса, клинового ремня с большим импульсом для компенсации предельной нагрузки.
- **3-роллерная система:** Улучшенное распределение нагрузки для основного и роллерного подшипника.
- **Охлаждение роллерного подшипника:** Для более незначительных рабочих температур и достижения длительного времени эксплуатации, в целях безопасности отдельно от смазывания подшипника с контролем безопасности.
- **Винтовая подача материала:** принудительное управление потока материала для более высокой пропускной производительности при улучшенном распределении продукта при помощи манипулятора (лопатка установления величины), из за чего нет отставания и скопления материала от напорной шахты до дверей пресса

### SALMATEC

...мы предоставляем  
решения

# SALMATEC

## Пеллетирующие прессы для древесины...

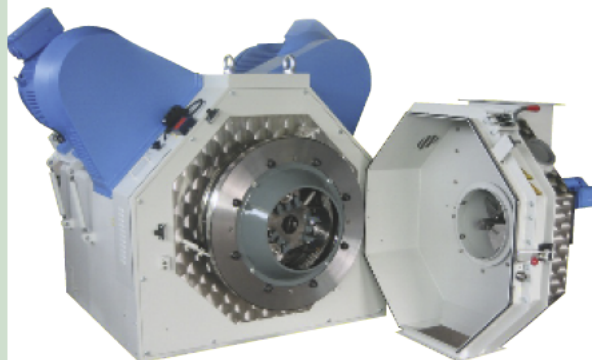


### MAXIMA 450 eco

Выходная мощность от 500 до 1000 кг/ч  
с приводом 37...75 кв

### MAXIMA 500-100

Выходная мощность от 1500 кг/ч  
с приводом 90...150 кв

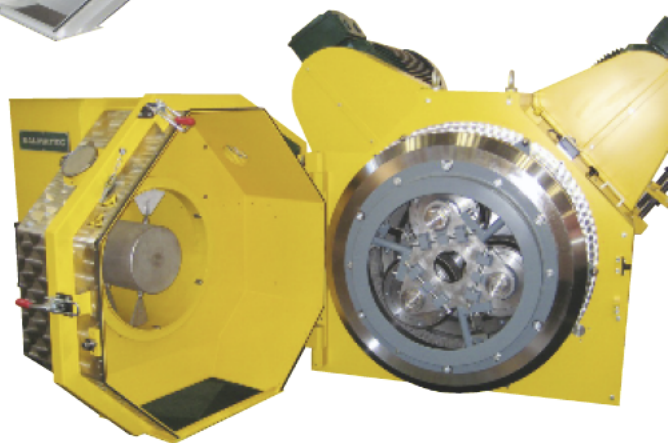


### MAXIMA 620...700

Выходная мощность  
от 1500 до 3500 кг/ч  
с приводом 150...220 кв

### MAXIMA 840-125

Выходная мощность  
от 3500 до 5000 кг/ч  
с приводом 264...320 кв



## SALMATEC

поставляет полные линии

- от высушенного материала до готовой продукции
  - Линии SALMATEC снабжаются надёжными компонентами - всегда гранулопрессами типа MAXIMA как надёжное ядро
  - индивидуально подобранное вашим потребностям и материалу.
- SALMATEC – это планирование, изготовление и сервис из один рук**



**SALMATEC GMBH**

Bahnhofstrasse 15 a · 21376 Salzhausen (Germany)  
Fon +49.(0)41 72- 98 97-0 · Fax +49.(0)41 72- 13 94  
info@salmatec.de · www.salmatec.de