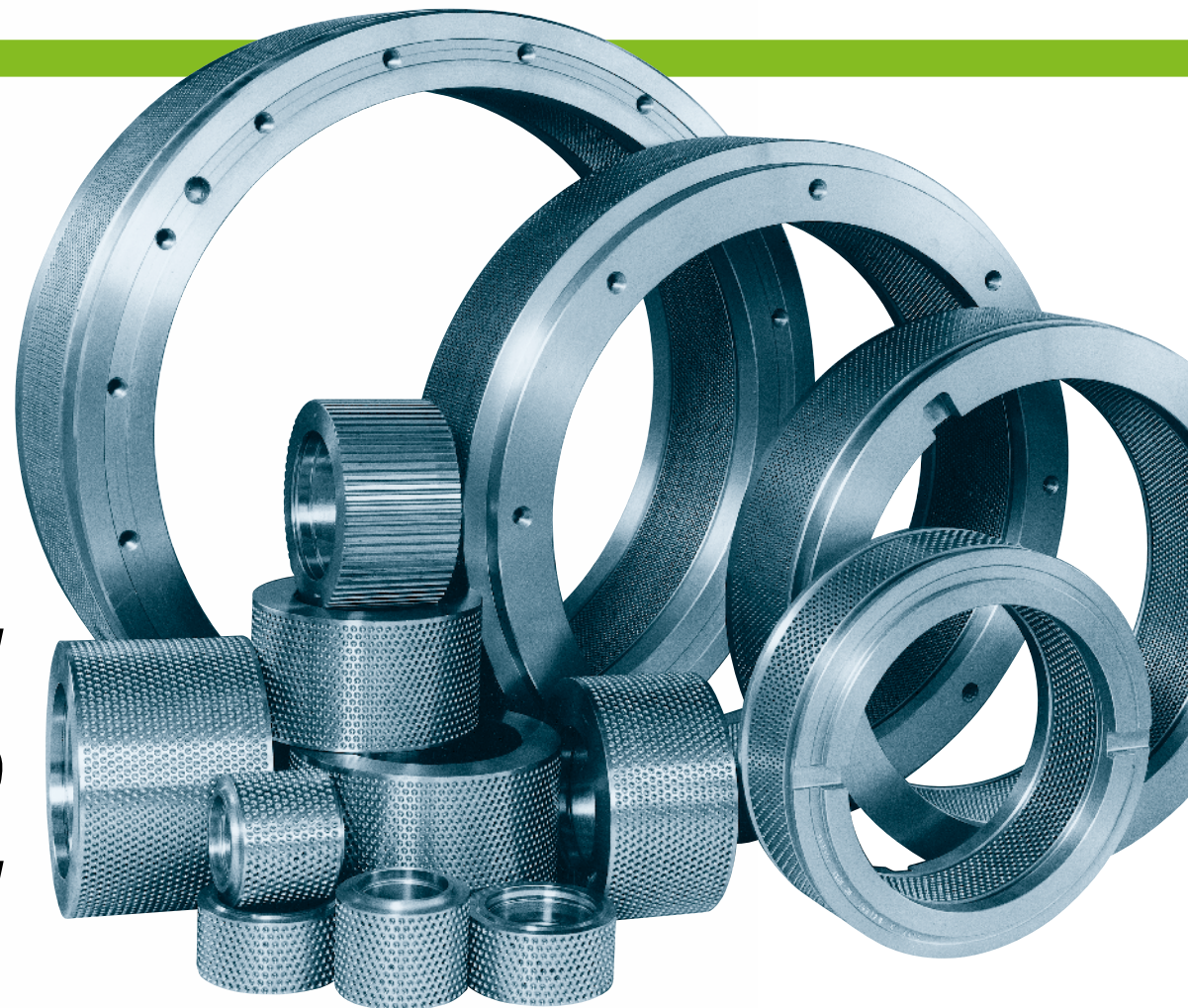
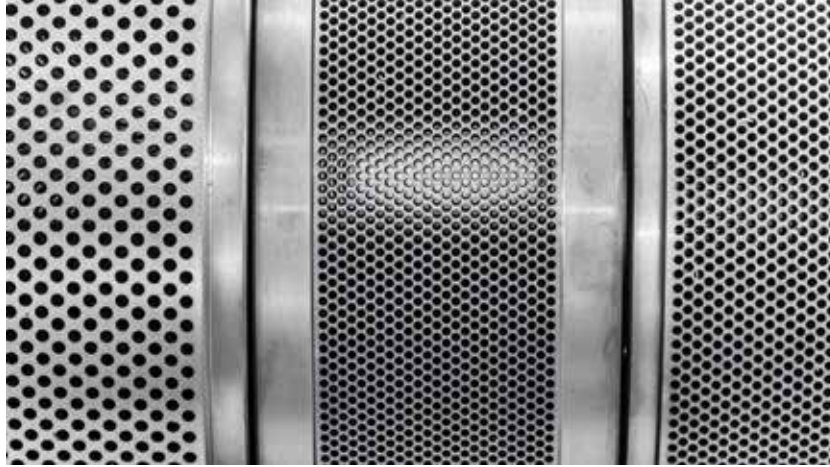




***Матрицы и
прессующие
вальцы***



SALMATEC



Эффективное производство гранул возможно только при наличии матриц и прессующих валцов высочайшего качества. Высокое требование к качеству инструментов для прессования обеспечивается в компании SALMATEC

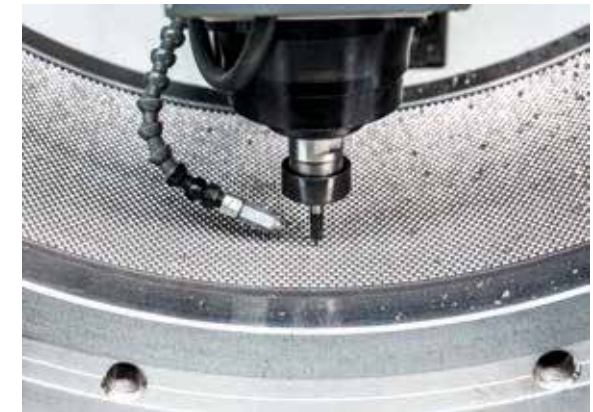
**Решающее
значение имеет
качество**

выбором высококачественных, износостойких сталей в сочетании с современным производством с ЧПУ. Управление качеством в компании SALMATEC сертифицировано в соответствии с DIN EN ISO 9001. Компания

SALMATEC изготавливает матрицы практически для любых грануляторов из высоколегированной хромистой стали (по выбору из износостойкой качественной стали) для любых размеров и форм гранул. Матрицы SALMATEC закалены в вакууме, прошли приработку и готовы к немедленной эксплуатации.

Компания SALMATEC поставляет прессующие валцы и втулки прессующих валцов в сборе для всех производителей пресс-грануляторов, любых размеров и форм, с пазами и отверстиями, из высококачественных стальных сплавов, со специальной закалкой.

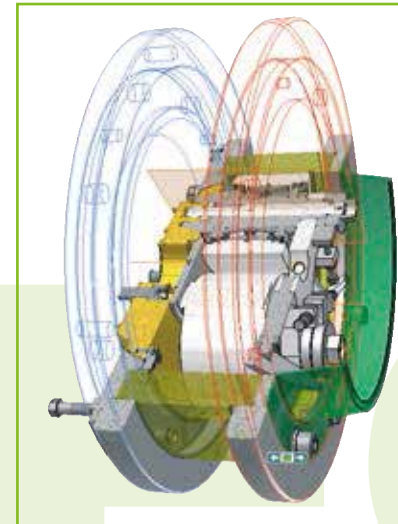
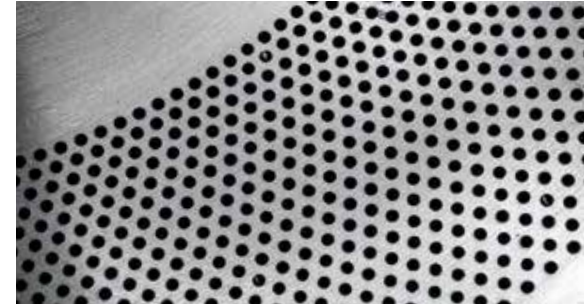
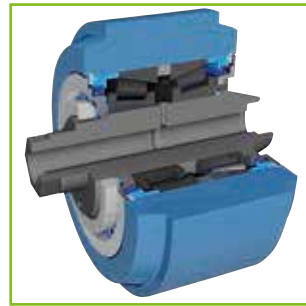
Матрицы и прессующие валцы компании SALMATEC являются хорошо зарекомендовавшими себя в мире высококачественными изделиями для максимального срока службы.



SALMATEC




*... весь мир
гранулирования*





SALMATEC

Salzhausener Maschinenbautechnik GmbH
Bahnhofstrasse 15a
D - 21376 Salzhausen (Germany)
Fon: +49 4172 9897 0
Fax: +49 4172 1394
info@salmatec.de · www.salmatec.de

 сертификация в соответствии с DIN EN ISO 9001

*... весь мир
гранулирования*



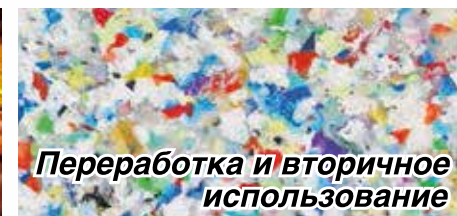
Комбикорм



Воспроизводимое сырьё



Пищевые продукты



*Переработка и вторичное
использование*



SALMATEC